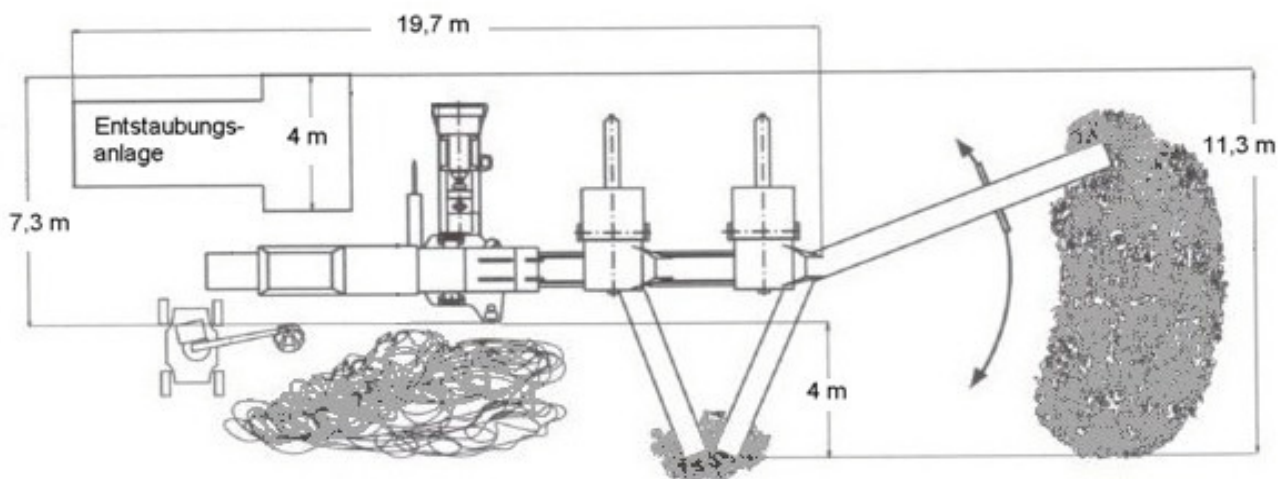
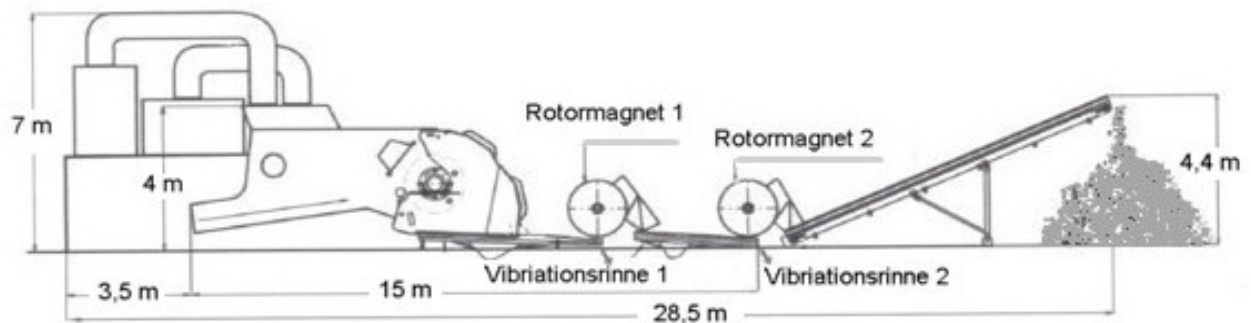




### Schrottschredder **DRAKE 2007/10**

- komplette Anlage zur Herstellung von hochwertigem Schrott aus vorgeschneidene Schrottpakete, Karossen, leichter Misch- und Sammelschrott, weiße Ware usw.

Hauptantrieb ( Dieselantrieb ) ( Elektroantrieb )	IVECO-Dieselmotor, 8-Zyl., 600 PS, common rail 500 KW
Entstaubungsanlage	5 Saugstutzen Ø 40 cm (h = 35 cm H2O)
Elektro-Anlage für Steuergerät, Rotor- magnete, Vibrierrinnen, Transportbänder usw.	64 kW
Antrieb für Entstaubungsanlage	Elektro- oder Dieselmotor 75 kW
Rotorhammer Anzahl/Gewicht	10x 115 kg/Stck.
Anzahl Rotorachsen	4 Stck.
Produktionsleistung	ca. 14 t / h unter normalen Einsatzbedingungen



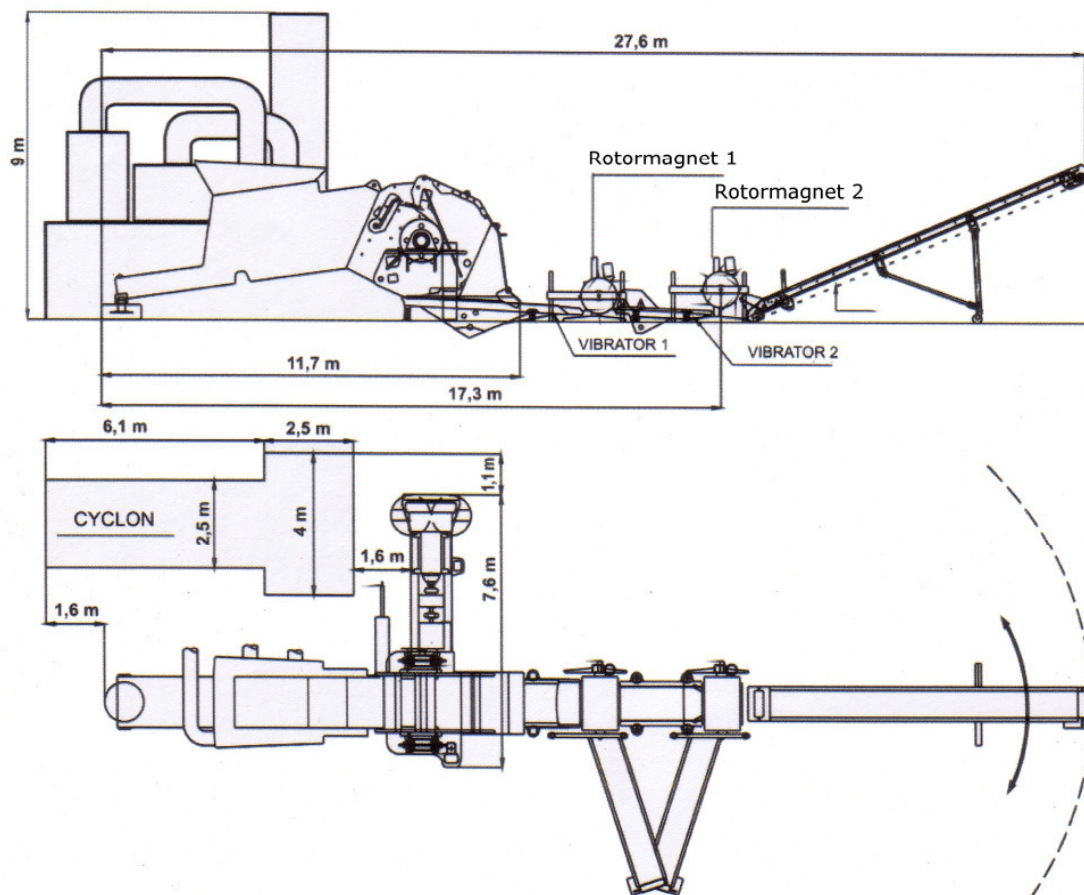
Änderungen vorbehalten.



### Schrottschredder **DRAKE 2007/12**

- komplette Anlage zur Herstellung von hochwertigem Schrott aus vorgeschneidene Schrottpakete, Karossen, leichter Misch- und Sammelschrott, weiße Ware usw.

Hauptantrieb ( Dieselantrieb ) ( Elektroantrieb )	IVECO-Dieselmotor, 8-Zyl., 905 PS, common rail 630 KW
Entstaubungsanlage	5 Saugstutzen Ø 40 cm (h = 35 cm H2O)
Elektro-Anlage für Steuergerät, Rotor- magnete, Vibrierrinnen, Transportbänder usw.	64 kW
Antrieb für Entstaubungsanlage	Elektro- oder Dieselmotor 75 kW
Rotorhammer Anzahl/Gewicht	12 x 135 kg/Stck.
Anzahl Rotorachsen	4 Stck.
Produktionsleistung	ca. 24 t / h unter normalen Einsatzbedingungen



Änderungen vorbehalten.



### Schrottschredder **DRAKE 2007/16**

- komplette Anlage zur Herstellung von hochwertigem Schrott aus vorgeschrittene Schrottpakete, Karossen, leichter Misch- und Sammelschrott, weiße Ware usw.

Hauptantrieb ( Dieselantrieb ) IVECO-Dieselmotor, 8-Zyl., 960 PS, common rail  
( Elektroantrieb ) 750 KW

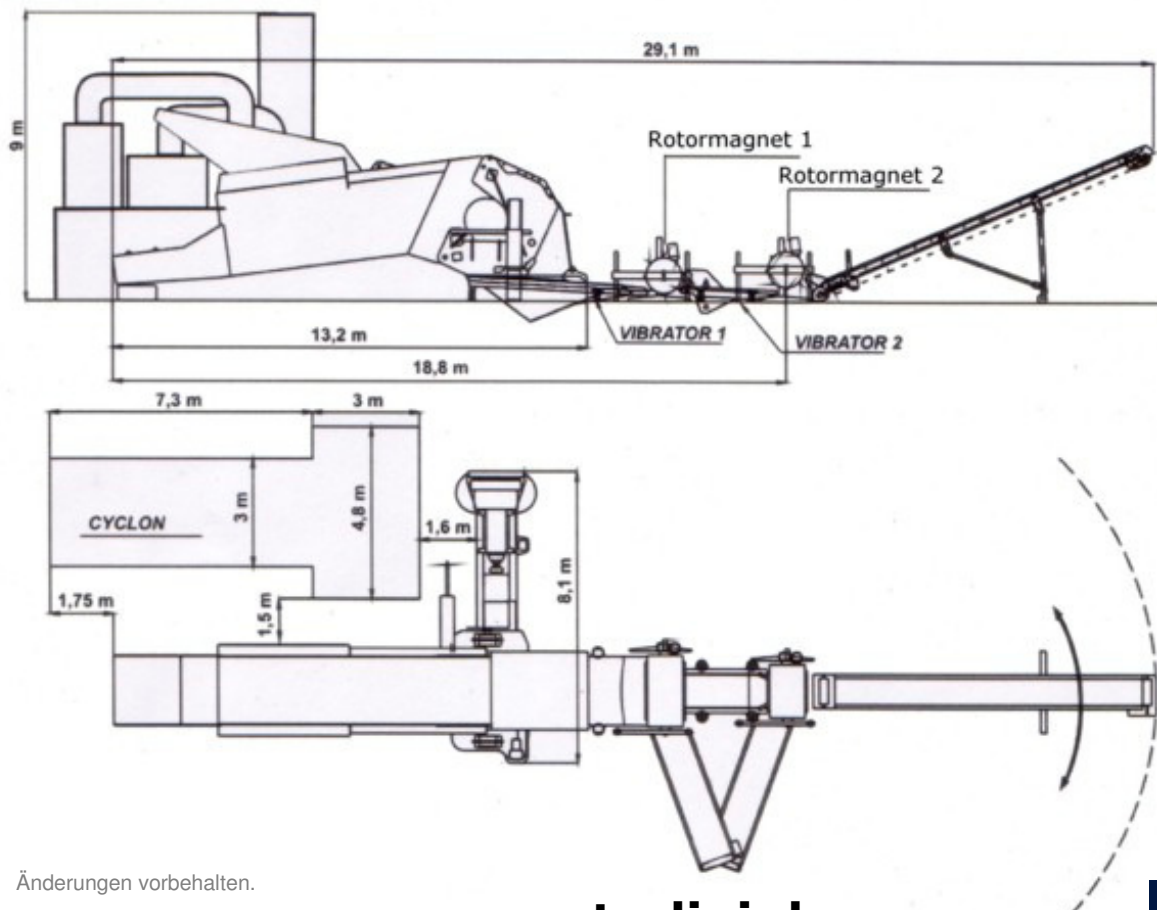
Entstaubungsanlage 5 Saugstutzen Ø 40 cm (h = 35 cm H2O)

Elektro-Anlage für Steuergerät, Rotor-  
magnete, Vibrierrinnen, Transportbänder usw. 64 kW

Antrieb für Entstaubungsanlage Elektro- oder Dieselmotor 75 kW

Rotorhammer Anzahl/Gewicht 16 x 135 kg/Stck.  
Anzahl Rotorachsen 4 Stck.

Produktionsleistung 30 - 38 t / h unter normalen Einsatzbedingungen



Änderungen vorbehalten.